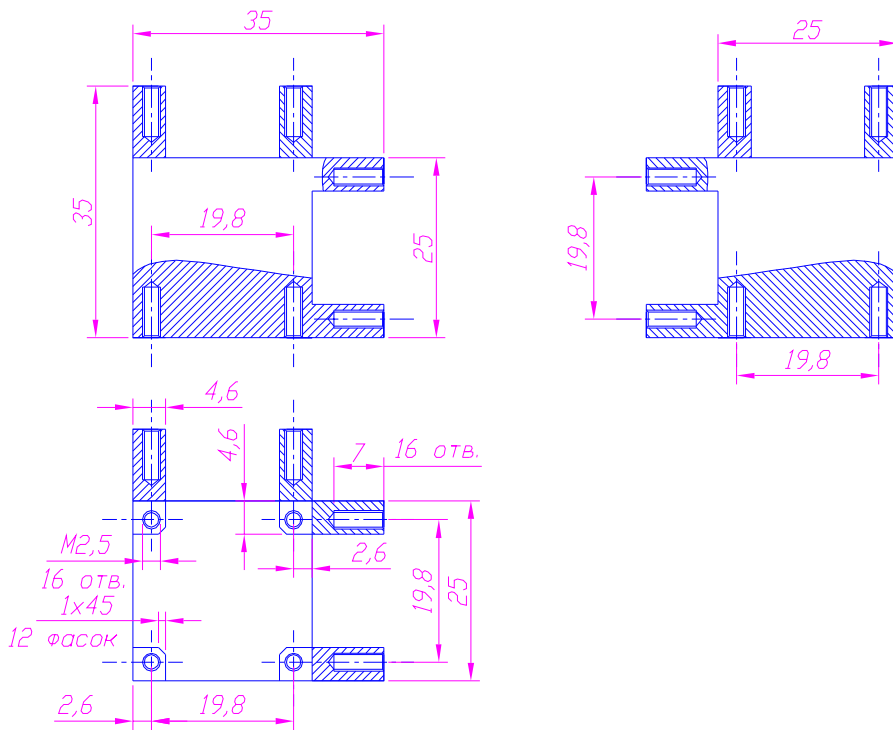


АБВГ.123456.000

Перв. примен.

Справ. №

Rz40



1. Острые кромки притупить $R=0,5\text{мм}$.
2. Допуски на все размеры $\pm 0,1\text{мм}$.

Подп. и дата

Инв. № дубл

Взам. инв. №

Подп. и дата

АБВГ.123456.000

Рама датчиков

Лит. Масса Масштаб

Изм. Лист № докум. Подп. Дата

Разраб. Михайлин

Пров.

Т. контр.

Н. контр.

Утв.

Лист Листов 1

Плита Д16.А 40x1200x3000 ГОСТ 17232-99

Н. контр.

Инв. № подл.