

Перв. примен.

Справ. №

Подл. и дата

Име. № дубл.

Вз. име №

Подл. и дата

Име. № подл.

X1:1

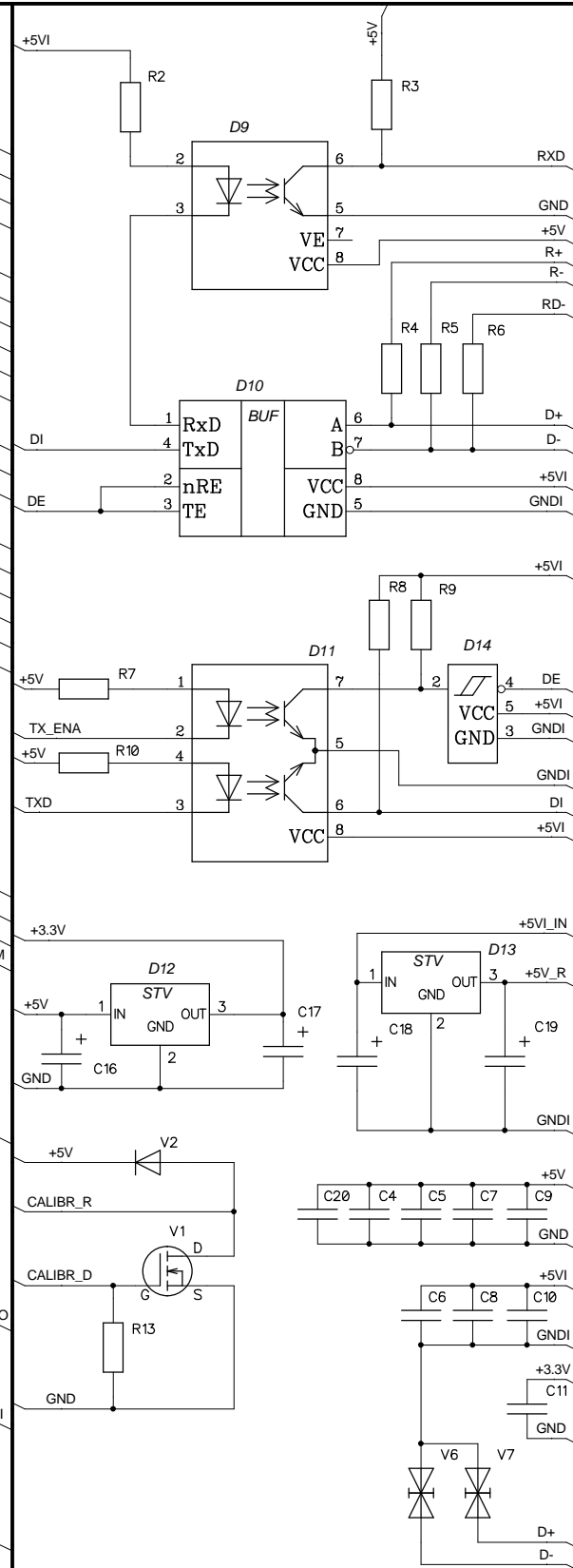
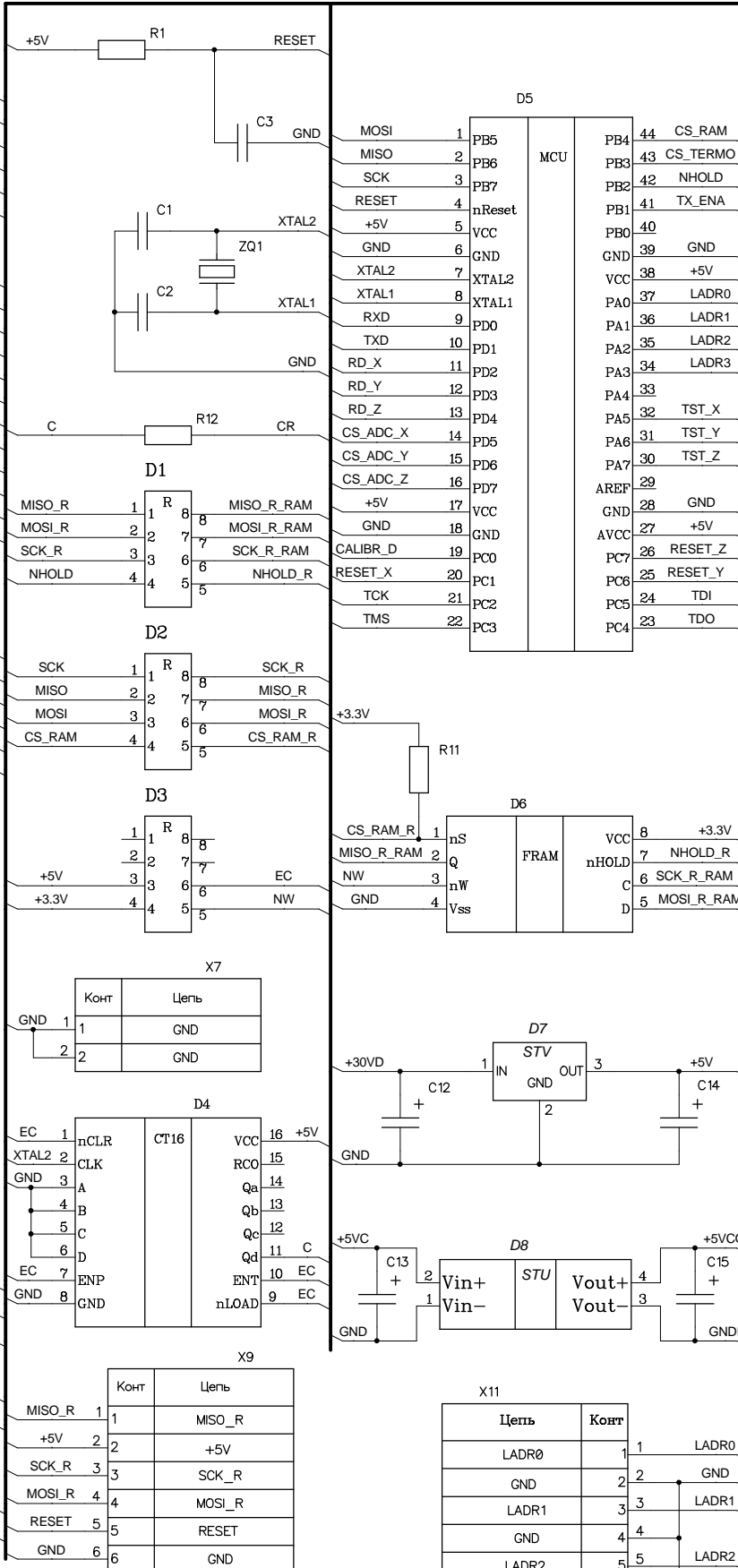
Цепь	Конт	Цепь
+30VD	1	+30VD
+30VD	2	+30VD
-30VD	3	-30VD
-30VD	4	-30VD
+5V	5	+5V
+5V	6	+5V
	7	
	8	
MISO_R	9	MISO_R
SCK_R	10	SCK_R
TST_X	11	TST_X
MOSI_R	12	MOSI_R
TST_Z	13	TST_Z
TST_Y	14	TST_Y
RESET_Y	15	RESET_Y
RESET_Z	16	RESET_Z
CS_ADC_Z	17	CS_ADC_Z
RESET_X	18	RESET_X
CS_ADC_X	19	CS_ADC_X
CS_ADC_Y	20	CS_ADC_Y

X1:2

Цепь	Конт	Цепь
RD_Y	1	RD_Y
RD_Z	2	RD_Z
CR	3	CR
RD_X	4	RD_X
CALIBR_R	5	CALIBR_R
GND	6	GND
GND	7	GND
GND	8	GND
GND	9	GND
GND	10	GND
GND	11	GND
GND	12	GND
GND	13	GND
GND	14	GND
GND	15	GND
GND	16	GND
GND	17	GND
GND	18	GND
GND	19	GND
GND	20	GND

X8

Цепь	Конт	Цепь
TCK	1	TCK
GND	2	GND
TDO	3	TDO
	4	
TMS	5	TMS
RESET	6	RESET
	7	
	8	
TDI	9	TDI
GND	10	GND



X2

Конт	Цепь
1	GNDI
2	GND
3	+5VC
4	+5V
5	+5V
6	+5VI
7	+5V
8	+5VI
9	GNDI
10	R-
11	RD-
12	D+
13	+5VCO
14	+5VI
15	+5VI
16	+5V_R

X3

Конт	Цепь
1	+30VD
2	GND

X4

Конт	Цепь
1	GND
2	-30VD

X5

Конт	Цепь
1	+5VI_IN
2	GNDI

X6

Конт	Цепь
1	D+
2	D-

X10

Конт	Цепь
1	+5V
2	+5V
3	GND
4	GND
5	MISO_R
6	MOSI_R
7	SCK_R
8	CS_TERM0
9	GND
10	GND

X11

Цепь	Конт
LADR0	1
GND	2
LADR1	3
GND	4
LADR2	5
GND	6
LADR3	7
GND	8
GND	9
GND	10

Изм.	Лист	№ докум.	Подп.	Дата
Разраб.				
Пров.				
Т.контр.				
Н.контр.				
Уте.				

<b>Плата управления</b>			Лист	Листов	1
			Схема электрическая принципиальная		